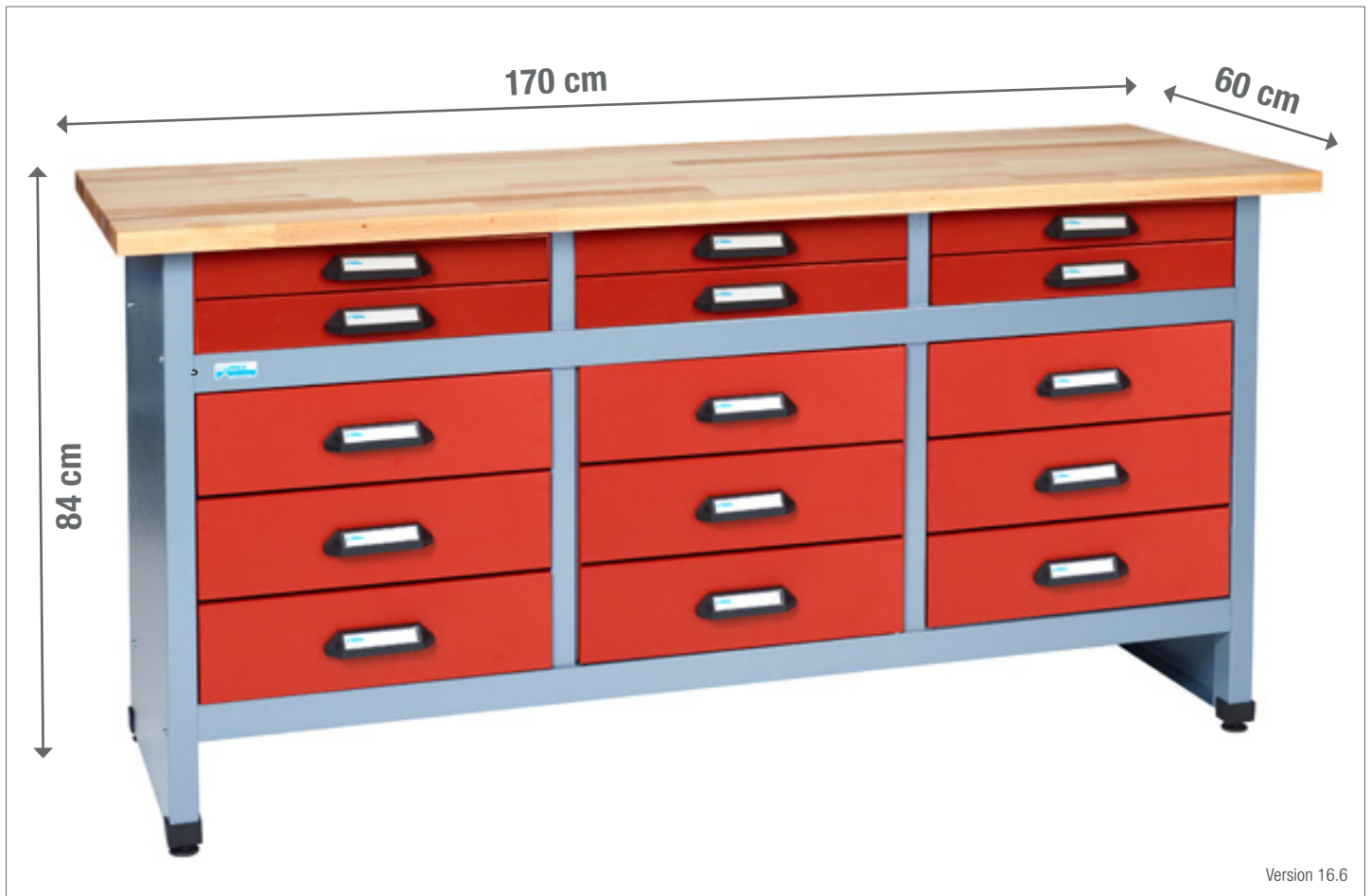


MONTAGEANLEITUNG

- | | | | |
|--|---------------------------------|---|------------------------|
|  | MONTAGEANLEITUNG |  | MONTAJ TALIMATI |
|  | ASSEMBLY INSTRUCTION |  | ASENNUSOHJE |
|  | DE INSTRUCTIE VAN DE ASSEMBLAGE |  | BRUGSANVISNING |
|  | ISTRUZIONE DELL'ASSEMBLEA |  | BRUKSANVISNING |
|  | INSTRUCCIÓN DE ASAMBLEA |  | UPUTE ZA MONTAŽU |
|  | INSTRUCTION DE MONTAGE |  | NAVODILA ZA MONTAŽO |
|  | NÁVOD K MONTÁŽI |  | SZERELÉSI ÚTMUTATÓ |
|  | MONTERINGSANVISNING |  | INSTRUCTIUNI DE MONTAJ |



Modell-Nr.

12970

ART.-NR. FRONT KORPUS

12972 **Rot** (ähnl. RAL 3002) Silber

12977 **Ultramarinblau** (RAL 5002) Silber

12976 Silber **Schwarz** (RAL 9005)

Friedrich Küpper GmbH
Friedrich-Küpper-Weg
54570 Berlingen
Deutschland

Telefon +49 (0) 65 91 - 95 42 0
Telefax +49 (0) 65 91 - 95 42 17
E-Mail info@friedrich-kuepper-gmbh.de
Internet www.friedrich-kuepper-gmbh.de

EINZELTEILE / PIECES

1× **A**

772 mm × 475 mm

Art.-Nr. E0154 (Silber/silver)
Art.-Nr. E0155 (Schwarz/black)



1× **C**

1570 mm × 473 mm

Art.-Nr. E0179 (Silber/silver)
Art.-Nr. E0180 (Schwarz/black)



1× **B**

772 mm × 475 mm

Art.-Nr. E0165 (Silber/silver)
Art.-Nr. E0166 (Schwarz/black)



1× **D**

1570 mm × 473 mm

Art.-Nr. E0191 (Silber/silver)
Art.-Nr. E0192 (Schwarz/black)



2× **F**

645 mm × 450 mm

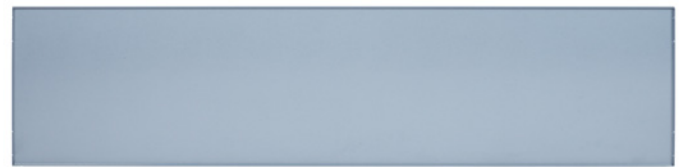
Art.-Nr. E0211 (Silber/silver)
Art.-Nr. E0212 (Schwarz/black)



1× **E**

1500 mm × 480 mm

Art.-Nr. E0200 (Silber/silver)



9× **H**

450 mm × 445 mm

Art.-Nr. E0215 (Silber/silver)



1× **Y**

1700 mm × 600 mm

Art.-Nr. E0257



9× **J**

450 mm × 120 mm

Art.-Nr. E0224 (Silber/silver)



6× **V**

450 mm × 440 mm

Art.-Nr. E0245 (Silber/silver)



15× **X**



9× **I**

470 mm × 130 mm

Art.-Nr. E0221 (Silber/silver)
Art.-Nr. E0218 (Rot/red)
Art.-Nr. E0220 (Blau/blue)



6× **W**

470 mm × 65 mm

Art.-Nr. E0248 (Silber/silver)
Art.-Nr. E0250 (Rot/red)
Art.-Nr. E0251 (Blau/blue)



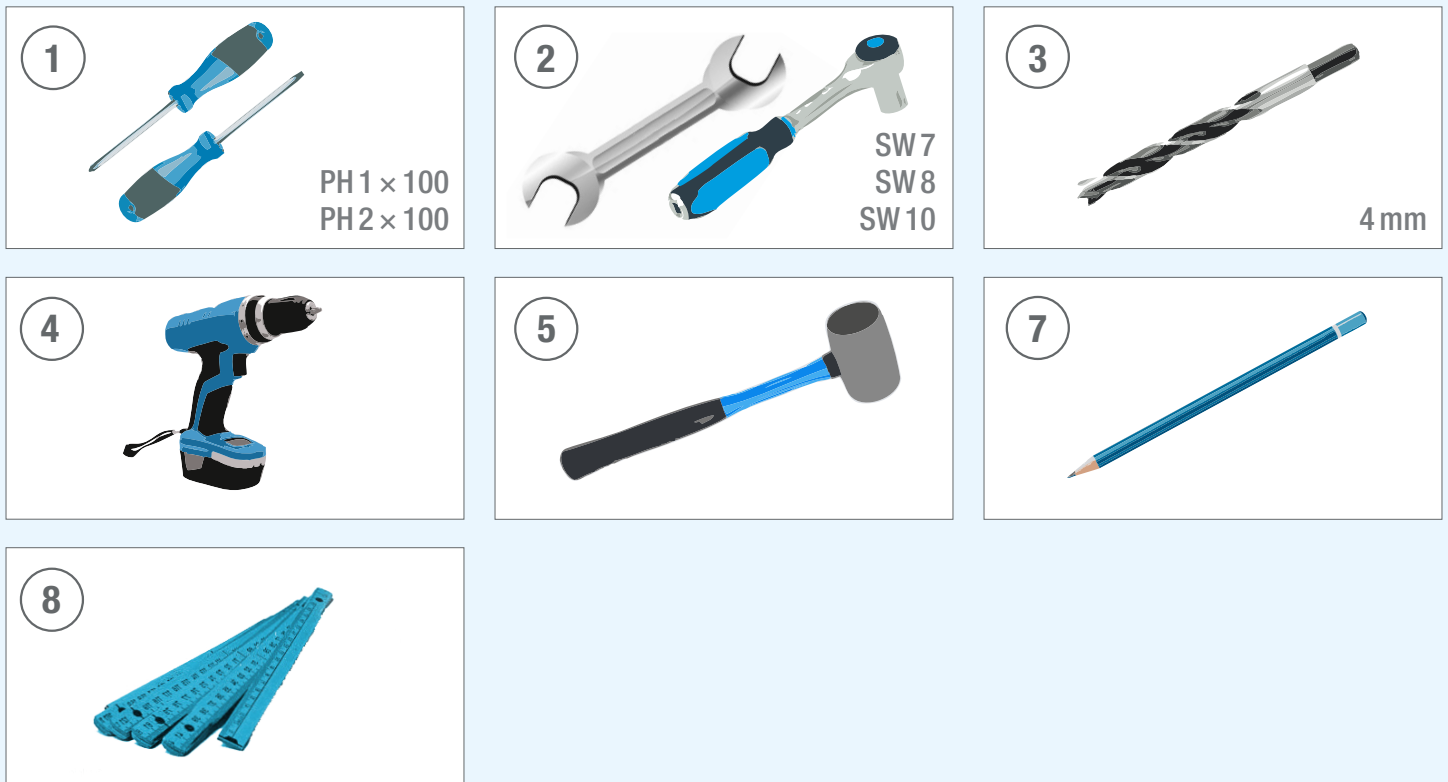
450 mm × 20 mm

Art.-Nr. E0252 (Schwarz/black)

BEUTELINHALT / BAG CONTENT



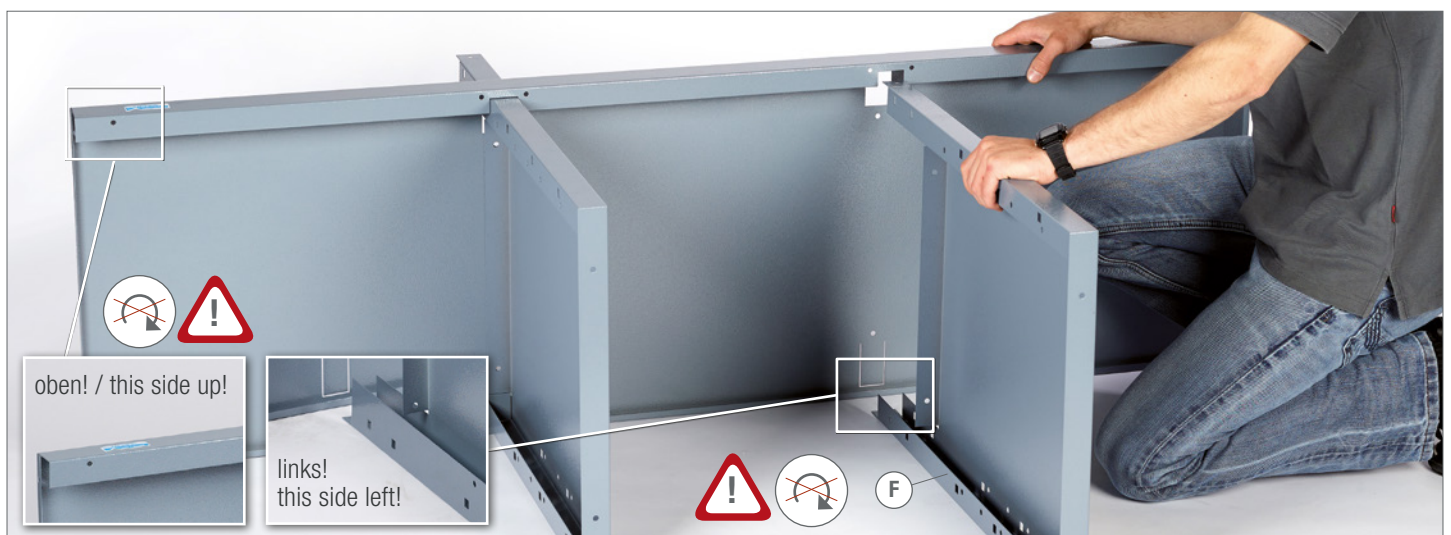
BENÖTIGTES WERKZEUG / NEEDED TOOLS



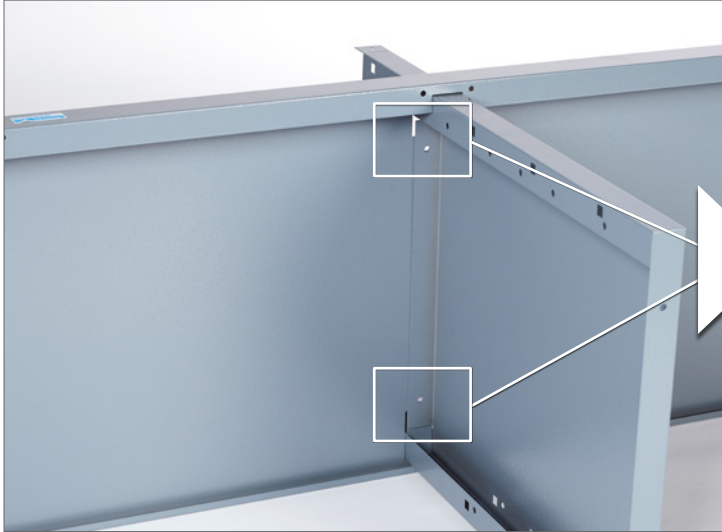
1. WICHTIG / IMPORTANT



2.



3.  4 × M5  4 × M5 × 10  4 × 5,3 MM



4.



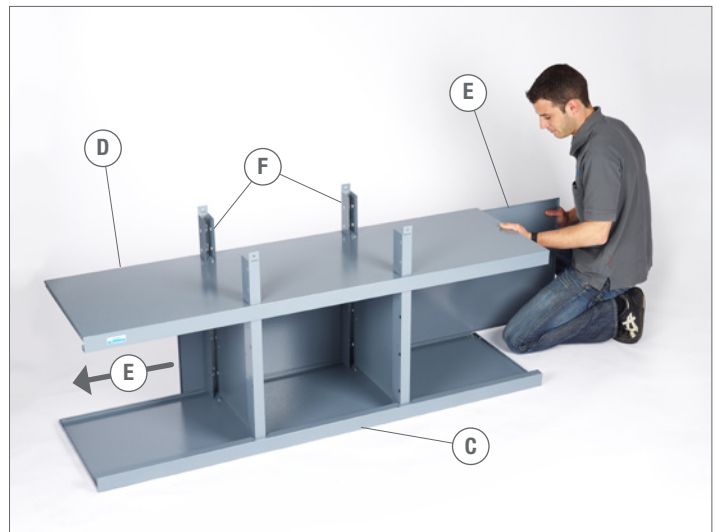
5.  4 × M5  4 × M5 × 10  4 × 5,3 MM  ② SW 8  ① PH 2 × 100



6.



7.



ZU SCHRITT 3. / IN ADDITION TO STEP 3.

②  SW 8 ①  PH2×100



8. WICHTIG / IMPORTANT



9. WICHTIG / IMPORTANT



10. 6x M5 6x M5 x 10 6x 5,3 MM 2 SW8 1 PH2 x 100



11. 6x M5 6x M5 x 10 6x 5,3 MM 2 SW8 1 PH2 x 100



12. 4x M8 4x 4x 5



13.



14.



15.



16.

8 x 5,5 x 19



17.  15x CR



18.  15x CL



19.  12x KU4x16 6x 

 1 PH1x100



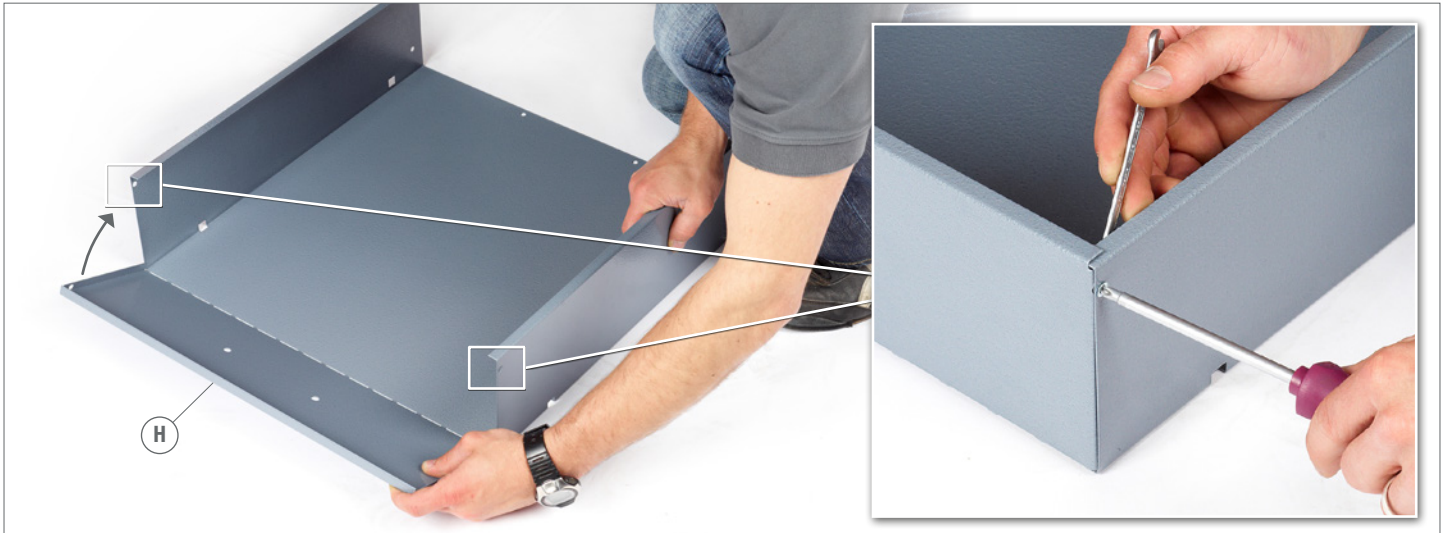
20.

18x M4

18x M4 x 10

② SW7

① PH1 x 100



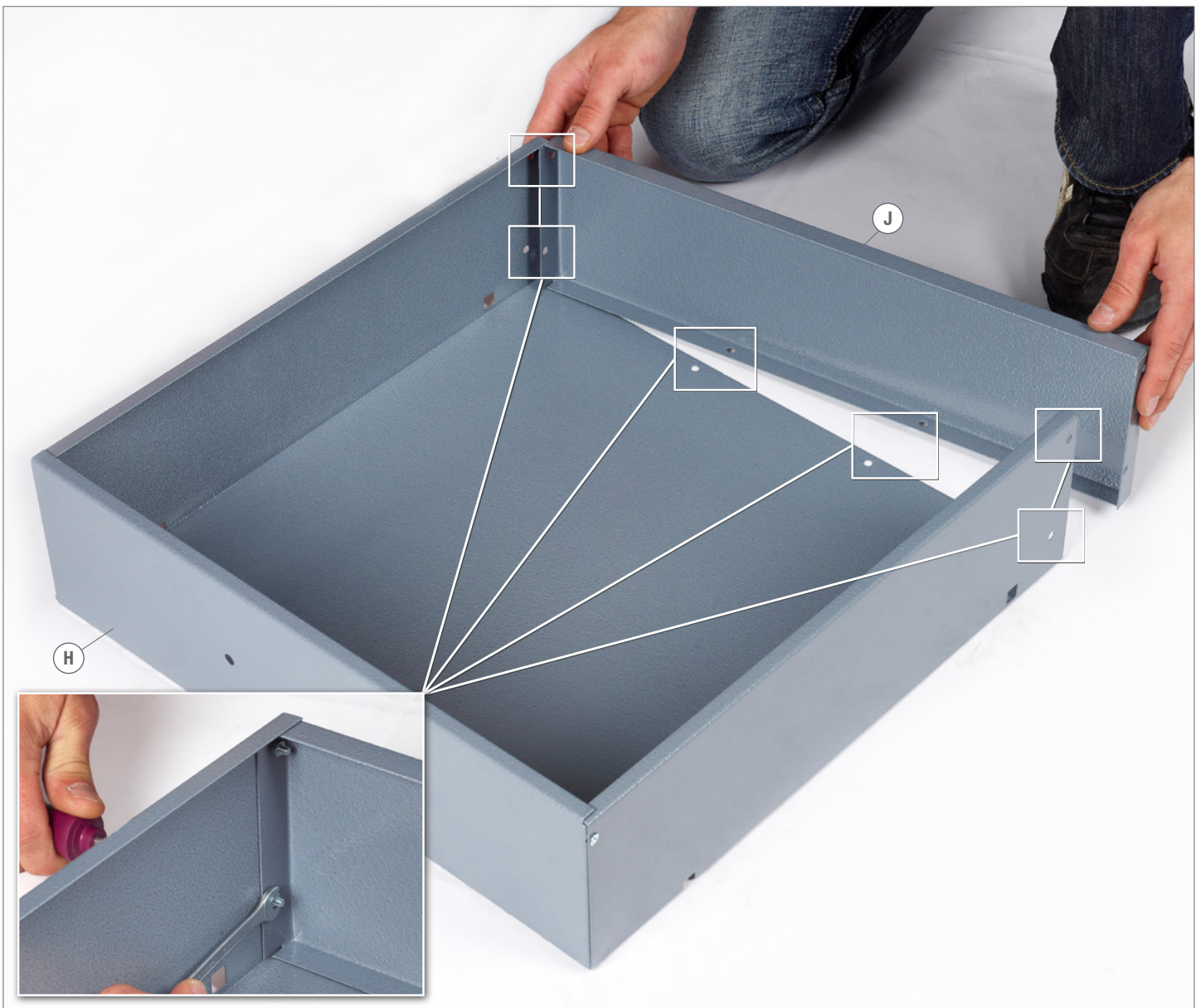
21.

54x M4

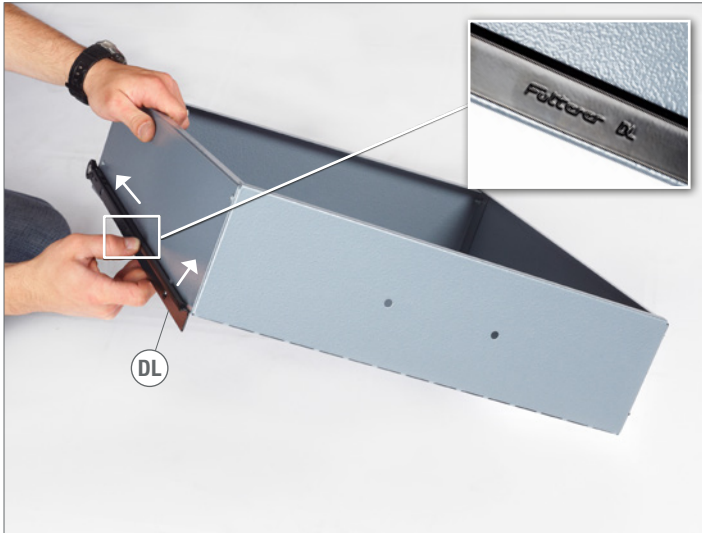
54x M4 x 10

② SW7

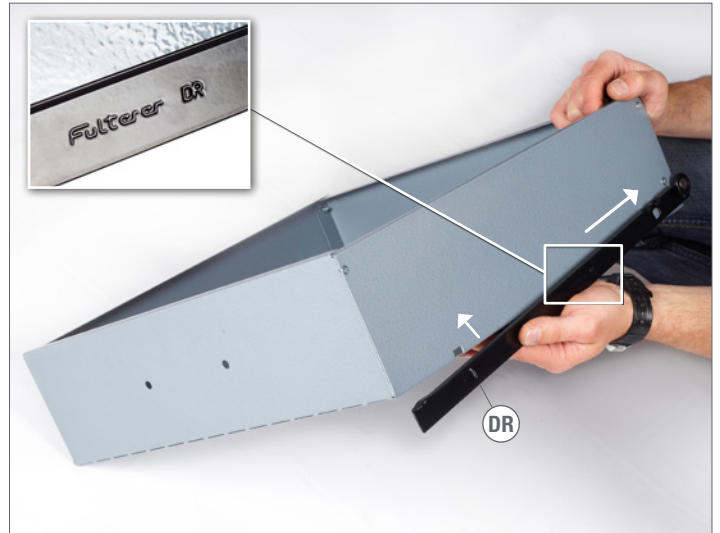
① PH1 x 100



22.



23.



24.



25.

18x KU 4 x 16 9x  ①  PH2 x 100



26.



27.





Modell-Nr.

12970